




# BRAS DE CHARGEMENT EN SOURCE



Dépôt



Chaque bras de chargement est identifié par un numéro de série et fourni avec les documents suivants :

- Déclaration de conformité du matériel et test de fonctionnement.
- Déclaration de conformité PED 97/23/CE
-  II 2 G selon directive 2014/34/UE

## CARACTÉRISTIQUES TECHNIQUES

Diamètre	3"
Type de liquide	Hydrocarbures
Débit nominal	70 (m <sup>3</sup> /h) 1200 (l/min)
Plage de températures	-15°C/+65°C
Pression d'utilisation	10 bar
Pression max	15 bar



## PRODUIT

- Permet de travailler en sécurité au pied du camion
- Ressort d'équilibrage réglable en tension. Débit jusqu'à 70 m<sup>3</sup>/h

Ces bras de chargement DN80 permettent les opérations de chargement de produit en source.

L'opérateur peut charger le camion au pied du bac à vanne et travailler ainsi en toute sécurité.

### Ressort de rappel

- Réalisé dans de l'acier au carbone, il est utilisé pour le contrebalancement du bras.

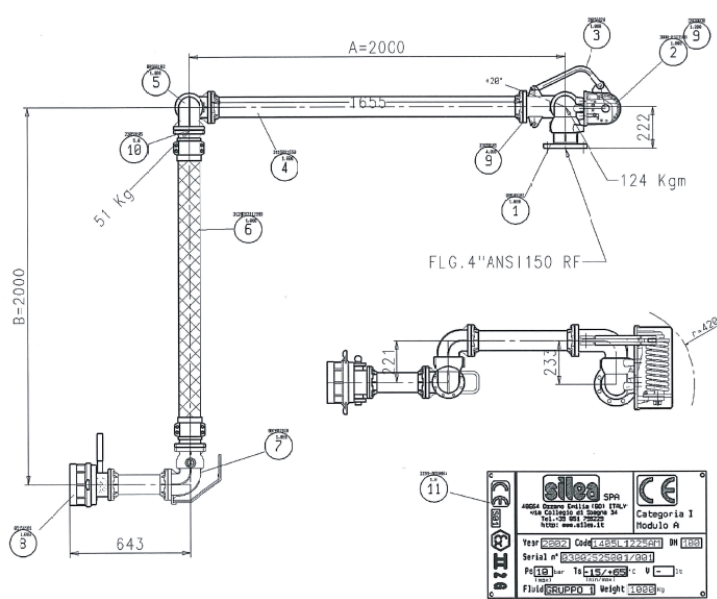
### Joint tournant et coude coupleur sec

- Fabriqué en aluminium, il permet la libre rotation du brin supérieur et du tuyau ainsi que la rotation du coupleur sec.
- Double rangée de billes avec joint Viton®, graisseur et vanne de purge.

### Tuyau vertical flexible

- Conductif, PN16.
- Revêtement interne avec un caoutchouc souple noir résistant aux hydrocarbures.
- Carburant jusqu'à 15% MTBE.
- Renforcé avec une âme métallique et fibre synthétique robustes.
- Le tuyau est connecté avec des brides et raccords aluminium TTMA.

# BRAS DE CHARGEMENT EN SOURCE



Diamètre	Dimensions mm						A
	A	B	C	D	E	R	
3"	2000	2000	113	205	205	395	Poids 74kg

Référence	Description
03830321	Rappel à ressort avec coupleur API pour chargement
03032011	Potelet Parking
03830312	Potelet Parking avec contacteur

## Coupleur sec API

- Le coupleur sec API contient deux mécanismes déclencheurs pour prévenir l'ouverture accidentelle de la vanne et quatre pattes de verrouillage pour sécuriser la fermeture durant les opérations de chargement.

- Pendant les phases d'ouverture et de fermeture, le clapet du coupleur libère les doigts de de maintien grâce à des ressorts.

- Un joint O'ring disposé sur ce clapet permet d'assurer une parfaite étanchéité statique.

La conception du clapet du coupleur assure des conditions de fermeture sécurisée :

- Pas d'ouverture possible tant que le couplage n'est pas effectif.

- Pas de découplage possible en position ouverte.

Le coupleur est conforme aux spécifications API RP 1004, il peut donc être utilisé avec tous les adaptateurs.

## CARACTÉRISTIQUES TECHNIQUES

Pression d'utilisation	10 bar
Pression max.	15 bar
Pression en fonctionnement bar	3-5
Pression max. de raccordement	7 bar
Débit nominal	120 (m3/h)
Plage de températures	-10°C / +40°C
Bride de raccordement	TTMA
Joints	Viton® et fluorocarbone

Référence	Description
03830321	Coupleur API seul



**LAFON**  
TECHNOLOGIES

### CONTACT

Tél. +33 5 57 80 80 80  
mail.contact@lafon.fr  
44, avenue Lucien Victor  
Meunier  
33530 Bassens - France  
contact@lafon.fr

voir plus  
[WWW.LAFON.FR](http://WWW.LAFON.FR)

